



SPRZĘGŁA OPONOWE

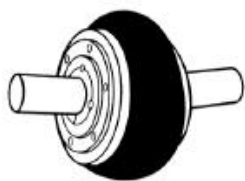




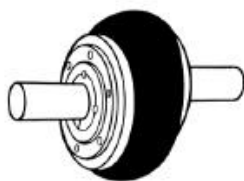
Elastyczne sprzęgła oponowe PNEUMABLOC

Zakres stosowania:

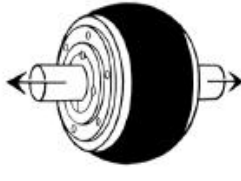
Sprzęgła elastyczne PNEUMABLOC są stosowane w następujących przypadkach:



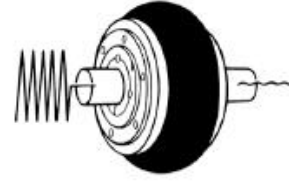
przesunięcie
kątowe max 4°



przesunięcie
poprzeczne
max 3 mm



przesunięcie
osiowe
max 8 mm



tłumienie drgań

Dane ogólne:

- demontaż elementu elastycznego bez zdejmowania piast
- wykonanie materiałowe elementu elastycznego:
 - NR dla temperatury otoczenia: od -42°C - + 82°C
 - Neoprene dla temperatury otoczenia: od -40°C - + 100°C
- wykonanie materiałowe części piast:
 - do wielkości 120 - stal ocynkowana
 - od wielkości 140 - żeliwo FGL 250 pomalowane na czarno
- rodzaje mocowań
 - typ PV – mocowanie za pomocą tulei VECOBLOC
 - typ PP – piasta z otworem pilotażowym
 - typ PVP – kombinacja typów PV i PP

Dobór sprzęgła:

- określenie mocy przy 100 obr/min (poniżej 100 obr/min dobór sprzęgła przeprowadza się na podstawie nominalnego momentu obrotowego),
- określenie współczynnika pracy na podstawie tabeli poniżej:

Tabela 1: Współczynnik pracy

Rodzaj napędu	Silniki spalinowe 1-3-cylindrowe			Silniki spalinowe 4-6-cylindrowe			Silniki elektryczne, turbiny parowe, turbiny wodne		
	1	2	3	1	2	3	1	2	3
Obciążenie	Napędzane urządzenie								
małe obciążenie	mieszalniki, przenośniki, turbosprężarki, filtry powietrza, generatory, wały transmisyjne, pompy wirowe, wentylatory wirowe								
średnie obciążenie	mieszalniki, dźwigi, przenośniki kubelkowe, maszyny przemysłu tekstylnego, obrabiarki, urządzenia do obróbki drewna, pompy wirowe, prasy drukarskie								
duże obciążenie	młyny (młotowe, bijakowe), dźwigi, kruszarki, sprężarki, kalandry								
duże momenty zamachowe	prasy tłoczące, tnące, ceglarki, kruszarki stożkowe, przenośniki o ruchu zmiennym, sita wibracyjne, sprężarki ssąco-tłoczące, kalandry								
obciążenie uderzeniowe	młyny, walcarki, pompy o pracy zmiennej								
obciążenie zmienne, zmiany kierunku	kalandry do gumy, młyny, walcarki, pompy o pracy zmiennej								

Doboru sprzęgła dokonuje się w oparciu o tabelę 2 (poniżej).

Przykład: sprzęgło pomiędzy silnikiem spalinowym 4-cylindrowym (moc - 45 kW, prędkość obrotowa – 1500 obr/min, średnica wału – 60 mm) i wentylatorem odśrodkowym, (średnica wału – 55 mm)

1. przeliczenie mocy przy 100 obr/min: $45 \times 100 / 1500 = 3 \text{ kW}$
2. z tabeli 1 odczytano współczynnik pracy: 1,5
3. dla współczynnika 1,5 oraz mocy 3kW (przy 100 obr/min) na podstawie tabeli 2 wybrano rozmiar 90 (max. przenoszona moc 3,38 kW (przy 100 obr/min), max. prędkość obrotowa: 2800 obr/min, maksymalna średnica otworów piast 65mm dla PV (tabela 3) oraz 70mm dla PP (tabela 4).



Tabela 2: Dobór sprzęgła

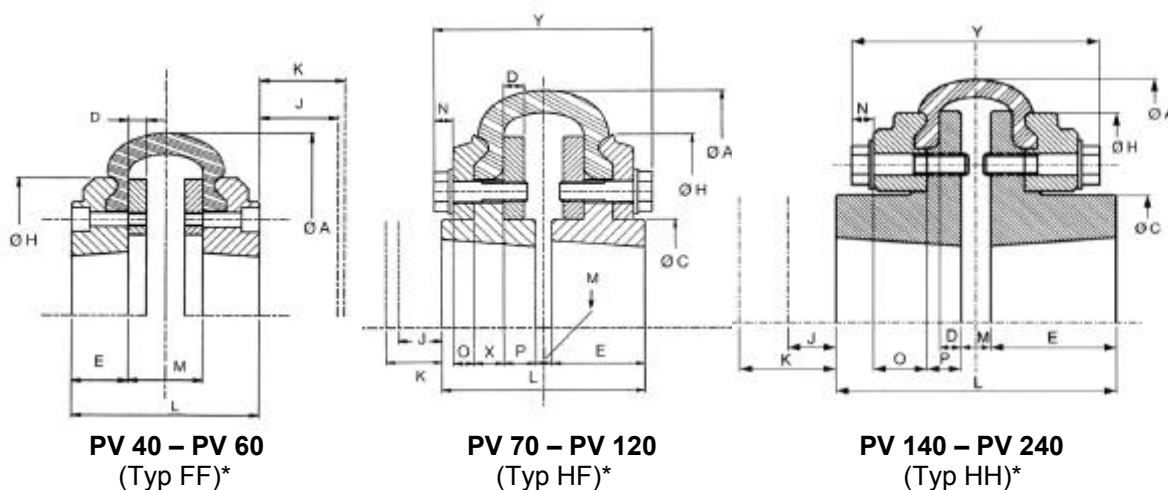
Rozmiar	Nominalny moment obrotowy * [Nm]	Max liczba obrotów [1/min]	Moc przenoszona przy 100 obr/min dla poszczególnych współczynników						Statyczna sztywność skręcania ** Nm/°	Moment bezwładności kgm ²	Waga ***	
			1	1,5	2	2,5	3	3,5			Element elastyczny [kg]	kołnierz PV [kg]
40	30	4500	0,31	0,21	0,16	0,13	0,10	0,088	6	0,0016	0,1	0,65
50	104	4500	1,05	0,70	0,525	0,42	0,35	0,30	25,7	0,0037	0,25	1
60	180	4000	1,82	1,22	0,91	0,73	0,61	0,52	47,6	0,011	0,45	1,65
70	253	3600	2,56	1,71	1,28	1,03	0,85	0,73	62,5	0,0156	0,59	2,36
80	414	3100	4,19	2,80	2,10	1,68	1,40	1,20	100	0,038	0,77	3,31
90	500	2800	5,07	3,38	2,53	2,02	1,69	1,45	125	0,0675	0,91	4,63
100	650	2600	6,58	4,39	3,29	2,63	2,19	1,88	176	0,114	0,91	6,76
110	891	2300	9,02	6,02	4,51	3,61	3,00	2,58	278	0,193	1,36	9,75
120	1442	2100	14,60	9,74	7,30	5,84	4,87	4,17	465	0,343	1,73	13,07
140	2880	1840	29,15	19,43	14,57	11,66	9,72	8,33	954	0,97	2,04	20,03
160	4347	1560	44,11	29,41	22,05	17,64	14,70	12,60	1380	1,75	3,95	44,91
200	9487	1300	96,00	64,00	48,00	38,40	32,00	27,43	3330	5,25	8,16	78,92
240	17390	1080	176,5	117,54	88,23	70,58	58,82	50,42	5520	12,01	12,25	128,8

* - aby ustalić maksymalny dopuszczalny moment obrotowy wartość z tabeli należy przemnożyć przez 2,5

** - wartość w tabeli podano z dokładnością +/- 20%. Aby uzyskać sztywność dynamiczną wartość z tabeli należy przemnożyć przez 1,2

*** - całkowita waga sprzęgła wynosi: 2 x masa kołnierza + masa elementu elastycznego.

Wymiary sprzęgieł elastycznych typ PV



* – Sprzęgła PNEUMABLOC typ PV dla wymiarów od PV40 do PV60 oraz PV140 do PV240 mogą zostać dostarczane zgodnie z powyższymi trzema sposobami montażu sprzęgła na wałach (FF, HF i HH).

Prosimy podać wybrany sposób przy zamówieniu. Dla wymiarów od PV70 do PV120 wykonanie piast jest symetryczne i pozwala na dowolną konfigurację montażu FF, HF oraz HH.



Tabela 3: Tabela wymiarowa dla typu PV

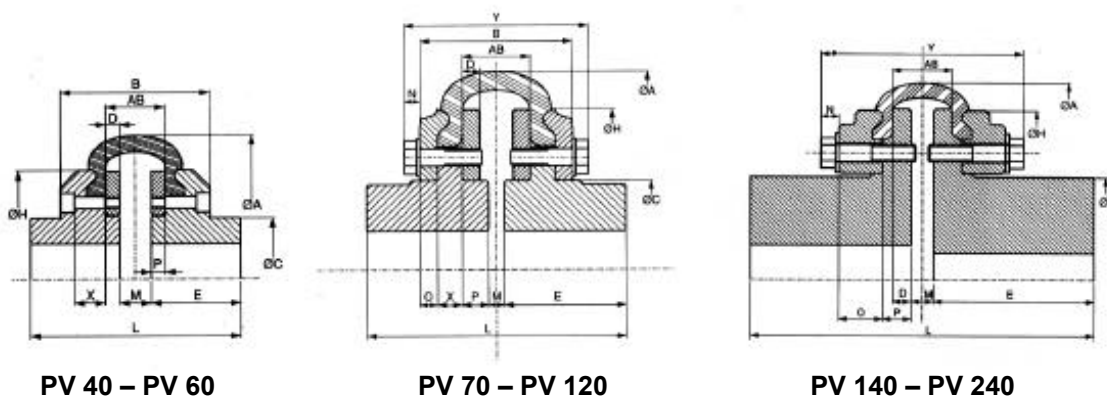
Rozmiar	Tuleja	VECO	Ø A	Ø C	Ø H	J	K	E	O	D	M	P	L	N	Y	X
PV 40	1108	28.20	105	-	82	25	29	20	-	8	22,1	-	62,1	-	-	-
PV 50	1210	30.25	133	-	100	35	38	25	-	8	25,1	-	75,1	-	-	-
PV 60	1610	40.25	165	-	124,5	35	38	25	-	8	33,1	-	83,1	-	-	-
PV 70	1610	40.25	187	81	145	21	27	25	8	8	24,3	6,9	74,3	7	90,5	11,2
PV 80	2012	50.30	213	99,2	168	24	35	30	8	8	21,5	8,3	81,5	7	94,9	13,4
PV 90	2517	65.45	235	105,75	191	26	42	45	10	10	8,1	15,4	98,1	9	105,3	14,2
PV100	2517	65.45	254	126,3	217	26	42	45	10	10	12,6	15,5	102,6	9	109,6	14
PV110	2517	65.45	279	140	234	26	42	45	12	12	11,9	13,9	101,9	9	115,9	17,1
PV120	3020	75.50	315	155	264	30	53	50	16	12	12,25	16,1	112,25	10,5	125,05	17,8
PV140	3535	90.90	359	190	310,5	34	69	90	38	16	20,4	25	200,4	13	172,4	-
PV160	4040	100.100	422	219	358	42	86	100	45	19	30,26	30,9	230,26	13	208,06	-
PV200	4545	115.115	508	260	428,6	50	103	115	54	25,5	33,14	43,2	263,14	13	253,54	-
PV240	5050	125.125	613	292	527	59	123	125	54	25,5	48,2	44,95	298,2	16	278,1	-

M – standardowa odległość pomiędzy wałami. Odległość ta może zostać zmniejszona jednak podczas pracy sprzęgła wały nie mogą stykać się z sobą.

J – niezbędna odległość dla dokręcenia śrub w „taper bush”

K – niezbędna odległość dla demontażu „taper bush”

Wymiary sprzęgieł elastycznych typ PP



PV 40 – PV 60

PV 70 – PV 120

PV 140 – PV 240

Tabela 4: Tabela wymiarowa dla typu PP

Rozmiar	Otwór	Ø A	B	Ø C	E	Ø H	L	M	N	O	P	D	X	Y	AB
40	0 - 30	105	62,1	70	38	82	86,1	10,1	-	8	6	8	10	-	22,1
50	0 - 38	133	75,1	79	40	100	93,1	13,1	-	8	6	8	15	-	25,1
60	0 - 45	165	83,1	70	50	124,5	117,1	17,1	-	8	8	8	17	-	33,1
70	15 - 50	187	76,5	81	56	145	134,3	24,3	7	8	6,9	8	11,2	90,5	38,1
80	15 - 60	213	80,9	99,2	65	168	151,5	21,5	7	8	8,3	8	13,4	94,9	38,1
90	20 - 70	235	87,3	105,75	70	191	148,1	8,1	9	10	15,4	10	14,2	105,3	38,9
100	25 - 80	254	91,6	126,3	85	217	182,6	12,6	9	10	15,5	10	14	109,6	43,6
110	25 - 90	279	97,9	140	100	234	211,9	11,9	9	12	13,9	12	17,1	115,9	40
120	25 - 100	315	104,05	155	110	264	232,25	12,25	10,5	16	16,1	12	17,8	125,05	44,45
140	35 - 120	359	-	190	140	310,5	300,4	20,4	13	38	25	16	-	172,4	52,4
160	40 - 130	422	-	219	190	358	410,26	30,26	13	45	30,9	19	-	208,06	68,26
200	65 - 175	508	-	260	230	429,6	493,14	33,14	13	54	43,2	25,5	-	253,54	84,14
240	65 - 225	613	-	292	250	597	548,2	48,2	16	54	44,95	25,5	-	278,1	99,2